

レオナード

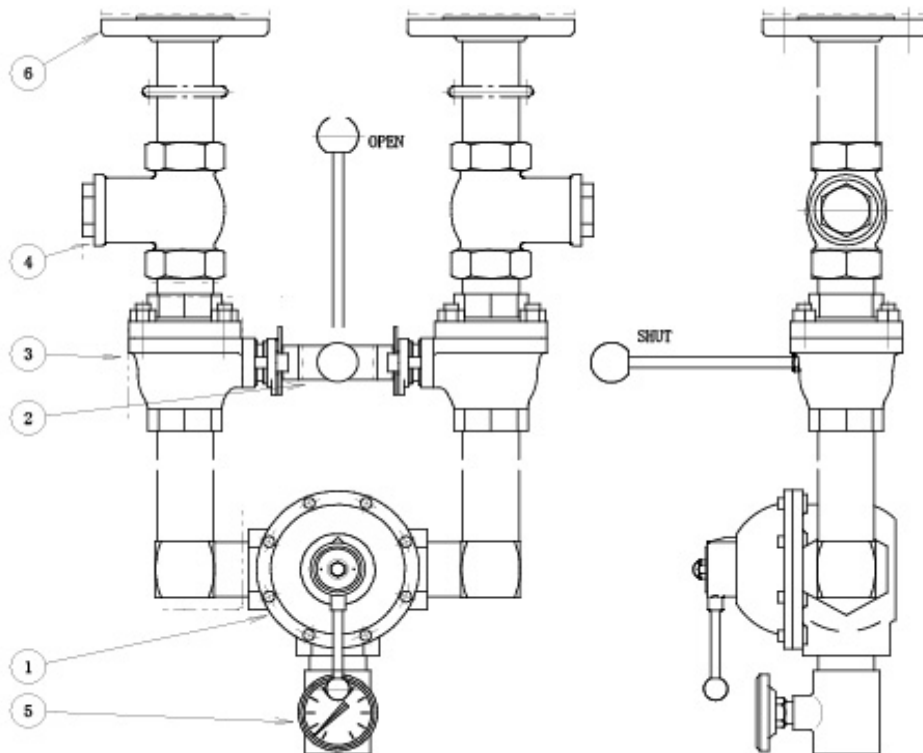
浴槽適温水補給ユニット

TXF-4型 メンテナンスガイド

TXF-4型ユニットのメンテナンスについて、症状別にメンテナンス方法をご案内致します。メンテナンスの際は、安全に十分に配慮して行って下さい。また、下記の点には特に注意して行って下さい。

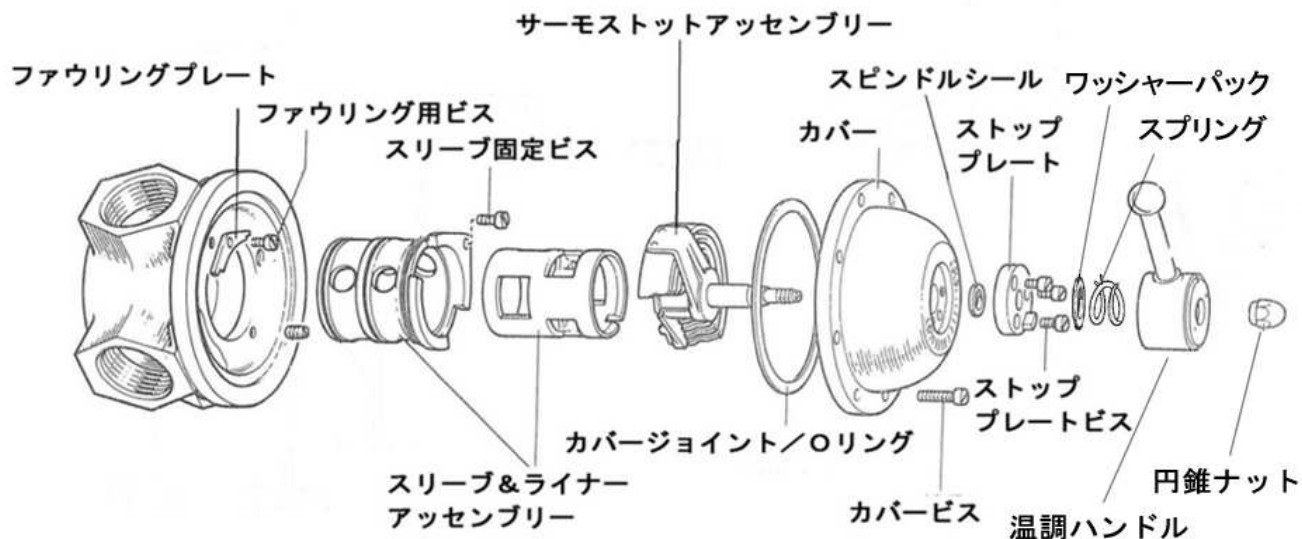
- ⚠ 下図、ユニット用メンテナンスバルブを閉にして下さい。
- ⚠ ユニット内に残圧がないか確認して下さい。
- ⚠ 配管が高温になっていないか確認して下さい。

■各部名称



6	フランジ
5	温度計
4	T型ストレーナー
3	タンデムボールバルブ
2	タンデムレバー
1	RADA 566S
符号	名称

■ミキシングバルブ内部部品構造



RADA ミキシングバルブ 主要部品は3点で構成されています。

①サーモスタットアッセンブリーは温水温度に感知し、給湯・給水の混合割合を制御する部品（スリーブ&ライナーアッセンブリー）を動かす部品です。

②スリーブ&ライナーアッセンブリーは給湯と給水の混合割合を制御する部品です。（上記アッセンブリーは、スリーブとライナーの2点で構成されています。）

スリーブ&ライナーアッセンブリーは表面にテフロンニッケルコーティングを施し、対摩耗性・摺動性に優れていますが、長年のご使用でスリーブとライナーの間隙が大きくなると混合割合を制御できなくなります。

また、サーモスタットアッセンブリーも損耗することは避けられません。

しかし、これらの部品を交換することにより、RADA ミキシングバルブは初期の性能を回復することができます。

■ 日常の点検

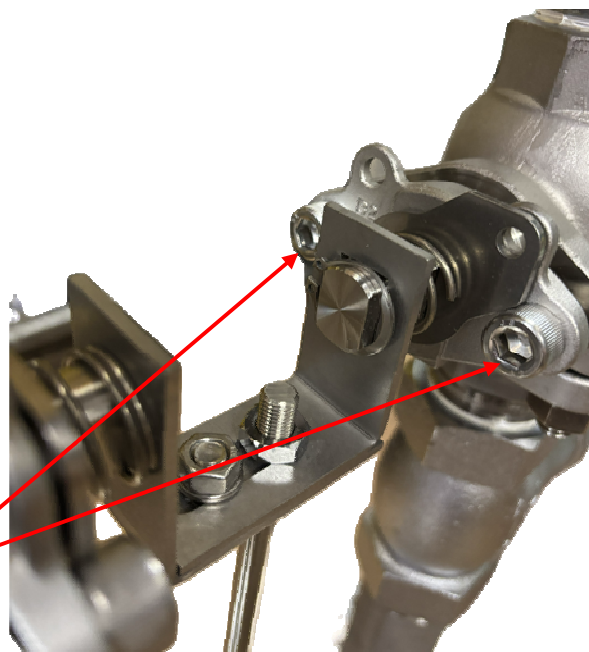
☆ 定期的に行ってください。

● タンデムボールバルブ

タンデムボールバルブ部分から漏れがないか確認して下さい。

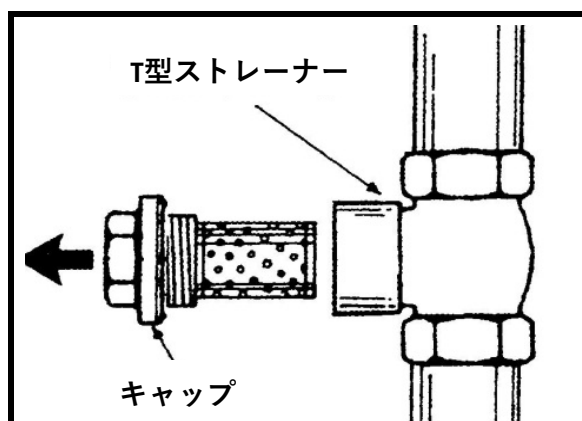
1. タンデムボールバルブから漏れている場合は、六角レンチで軽く増し締めして下さい。
2. 漏れが止まらない場合はボールバルブを交換して下さい。

六角レンチで軽く増し締め
して下さい



● ストレーナー

1. 給湯、給水の保守用ボールバルブを閉じて下さい。出口側を開きミキシングユニットの残留水を出し圧力(残圧)を抜いて下さい。
2. ストレーナーのキャップを外し、中のスクリーンを取出し、ブラシ等で清掃または交換して下さい。



● 供給条件の確認

給湯、給水の供給圧力を定期的を確認して下さい。仕様条件から外れている場合は、供給圧力を調整して下さい。

■ミキシングバルブ分解手順

●手順1

サーモスタットアッセンブリー取り外し方法

●手順2

サーモスタットアッセンブリー組立方法

●手順3

最高温度設定方法

●手順4

スリーブ&ライナーアッセンブリー確認方法

●手順5

スリーブ&ライナーアッセンブリー交換方法

●手順6

タンデムボールバルブの交換方法

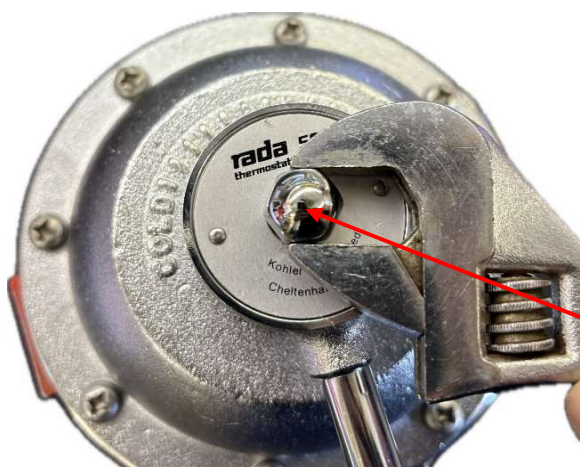
■故障診断

症状別項目	メンテナンス内容
1. 温調ハンドル部分から 漏れがある 参照手順：手順1～3	・漏れがある場合は、ストッププレート用ビスの増し締めか スピンドルシールの交換が必要です
2. 温調ハンドルが動かない 参照手順：手順1～3	・サーモスタットアッセンブリーのスピンドルシールの固着 か内部部品の固着の可能性があります
3. 希望の温水温度が得られない 参照手順：手順1～5	・ストレーナーのつまりを確認して下さい ・供給条件を確認して下さい ・最高温度の設定をして下さい ・内部部品の固着又は劣化の可能性があります 内部部品の清掃又は交換して下さい
4. 希望の温水量が得られない 参照手順：手順1～5	・ストレーナーのつまりを確認して下さい ・供給条件を確認して下さい ・内部部品の固着又は劣化の可能性があります 内部部品の清掃又は交換して下さい
5. 温調ハンドルを右、左に動か して温水温度を変えることが できない 参照手順：手順1～5	・ストレーナーのつまりを確認して下さい ・内部部品の固着又は劣化の可能性があります 内部部品の清掃又は交換して下さい
6. 混合音が大きくなった 参照手順：手順1～5	・ストレーナーのつまりを確認して下さい ・内部部品の固着又は劣化の可能性があります 内部部品の清掃又は交換して下さい
7. タンデムボールバルブを 閉じても水が止まらない 参照手順：手順6	・給水側のタンデムボールバルブを交換して下さい
8. タンデムボールバルブを 閉じても温度表示が上昇する 参照手順：手順6	・蒸気側のタンデムボールバルブを交換して下さい
9. タンデムボールバルブ 部分から漏れる 参照手順：手順6	・六角レンチで軽く増し締めしても止まらない場合は、 ボールバルブを交換して下さい
10. 温度計が正しい温度を示さない	・温度計を交換してください

●手順1

サーモスタットアッセンブリ取り外し方法

(温調ハンドル部からの漏れ・温調ハンドルが動かない場合)

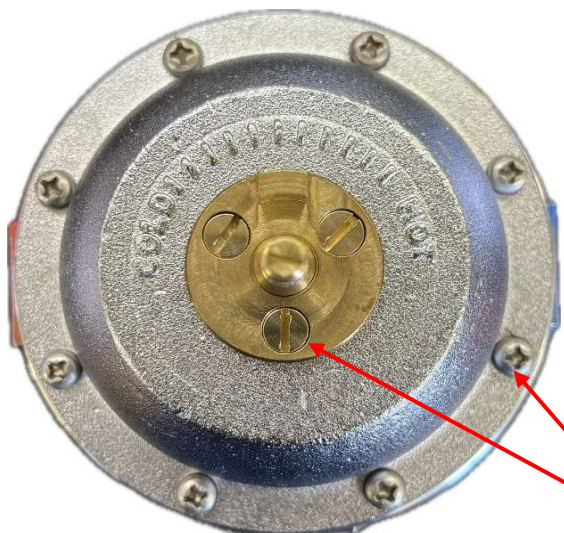


①温調ハンドルを取り外して下さい。

※その時カバーと温調ハンドルの間にスプリングがあります。

跳ねないようにご注意ください。

円錐ナット



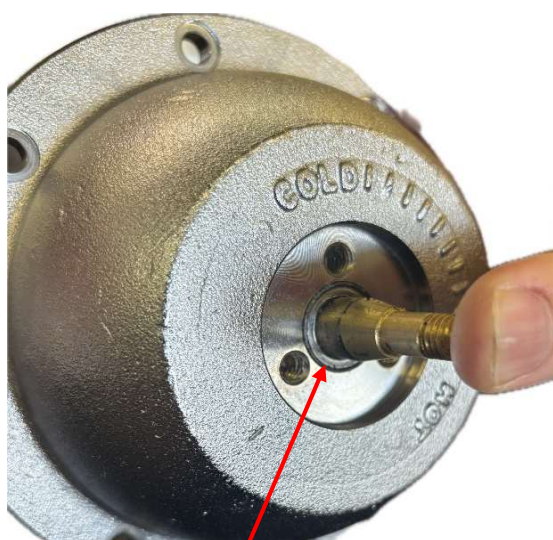
②スピンドル部から漏れがある場合は、3本のストッププレート用ビスを均等に増し締めを行って下さい。

締めすぎた場合や不均等に締めた場合は、温調ハンドルが動かなくなったり、ストッププレートにスピンドルが擦れて動きが悪くなる可能性があります。

※漏れが止まらない場合はスピンドルシールの交換を行って下さい。

カバービス

ストッププレート用ビス



スピンドルシール

③ストッププレート用ビス（3本）とカバービス（8本）を取り外し、ボディーからカバーを取り外して下さい。

※カバービスを取り外す際は、**ポジドライブライバー（PZ3）**が必要です。

④取り外したカバーの外側から内側へスピンドルを押し出して下さい。（サーモスタットアッセンブリが取り外すことができます）

古いスピンドルシールを取り除き、新しいものと交換して下さい。

※古いスピンドルシールの残渣が残らないように取り除いて下さい。

●手順2

サーモスタットアセンブリの組み立て方法

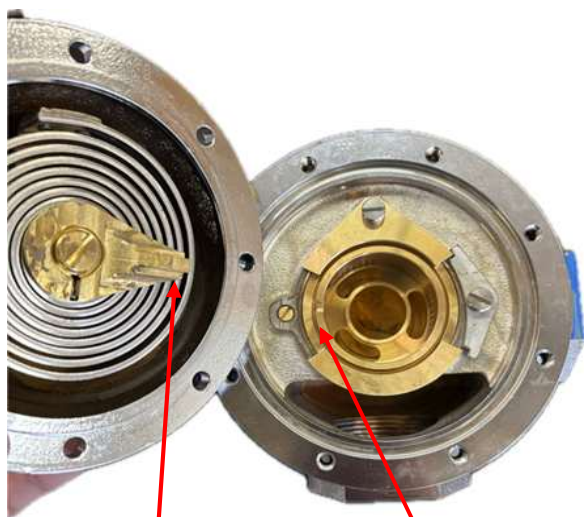
(サーモスタットアセンブリのスピンドルシール交換時)

(サーモスタットアセンブリ交換時)



①サーモスタットアセンブリをカバーの内側から押し込んでください。

※サーモスタットアセンブリのスピンドル部に適量シリコン製グリスを塗布してください。



②古いカバージョイントの残渣が残らないよう完全に取り除き、新しいカバージョイントを取付けてください。

サーモスタットの凸とスリーブ&ライナーアセンブリの凹みがはまる様に取り付けて下さい。

そして、カバービスを均等に締め付けて下さい。

③ストッププレートを取付け3本のストッププレート用ビスを均等に締め付けてください。

※締めすぎや均等に締め付けられていないと温調ハンドルが硬くなったり、擦れたりする場合がございます。

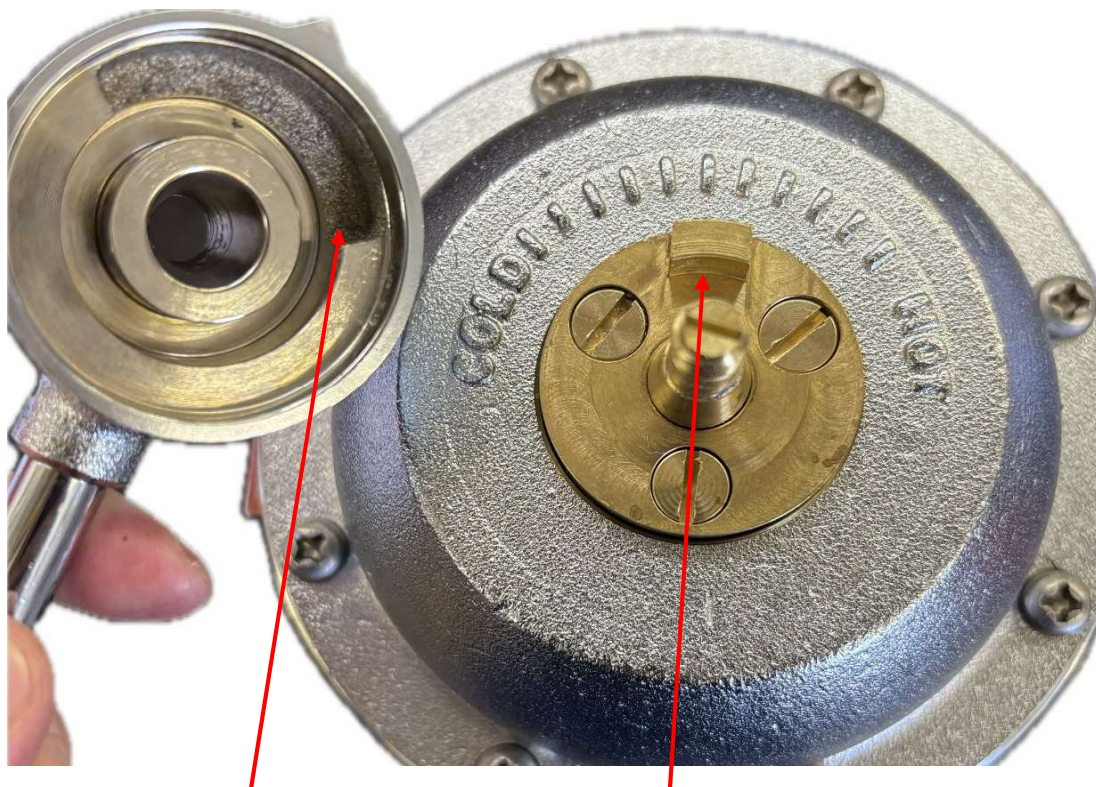
サーモスタット
アセンブリの凸

スリーブ&ライナー
アセンブリの凹

●手順3

最高温度設定方法（内部部品交換後の温度設定時）

※間違っても温調ハンドルを高温側に操作しても高温が出ることがない温度です。
通常運転の温度ではありません。



温調ハンドル裏側の凹

ストッププレートの凸

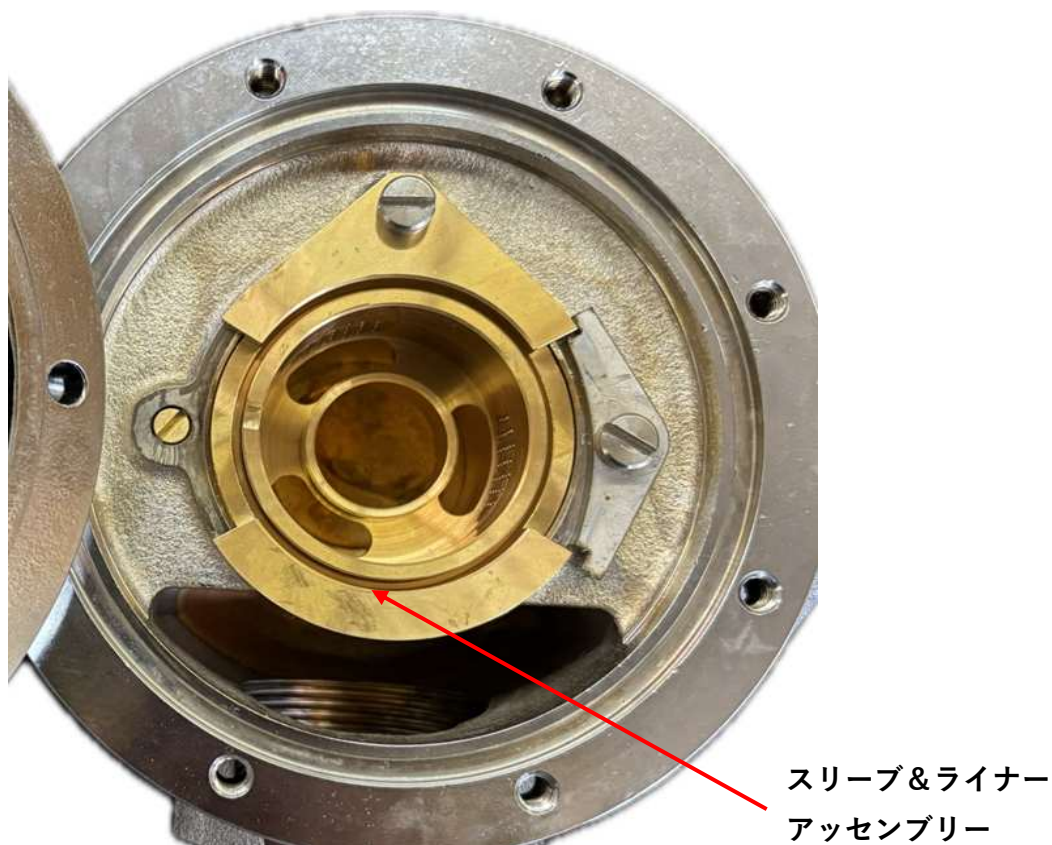
- ①サーモスタットアセンブリのスピンドルを反時計方向いっぱいまで回して下さい。
- ②メンテナンスバルブを開け、タンデムレバーを開けて温水を出して下さい。
- ③温水を出しながら、サーモスタットアセンブリのスピンドルを時計方向に回し、希望する最高温度にして下さい。
※間違っても操作しても高温にならない温度です。使用温度ではありません。
- ④ストッププレートの凸と温調ハンドル裏側の凹が左いっばいでストップするようにスプリングを入れ、温調ハンドルが緩まない様に取付け下さい。
- ⑤その後何度か温調ハンドルを操作し適切な温度になっていることをご確認ください。

●手順4

スリーブ&ライナーアッセンブリー確認方法

(温調ハンドルが動かない・希望する温水温度、温水量が得られない場合)

(混合音が大きくなった場合)



①「手順1」の通りカバーを取り外し、サーモスタットアッセンリーにスケールの付着や破損がないか確認して下さい。

ある場合は「手順2」の通り清掃もしくは交換をして下さい。

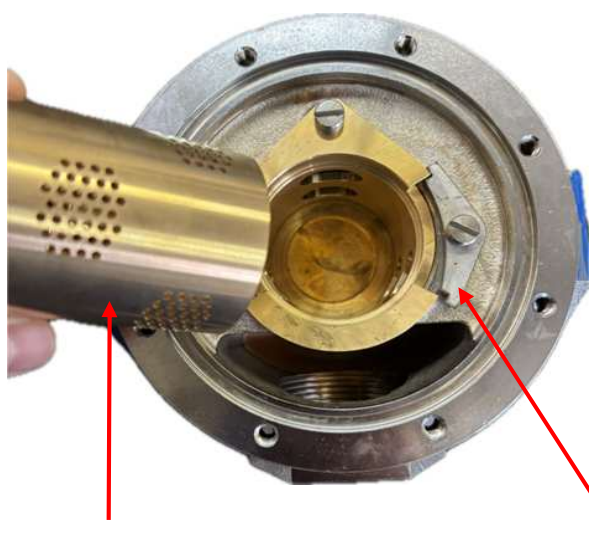
②スリーブ&ライナーアッセンブリーが軽く動くことを確認して下さい。

動きが悪い場合は柔らかい布で清掃して下さい。

それでも動きが悪い場合や、まったく動かない場合、隙間が大きくなっている場合は交換して下さい。(正常品はほとんど「ガタつき」はありません)

●手順5

スリーブ&ライナーアッセンブリー交換方法

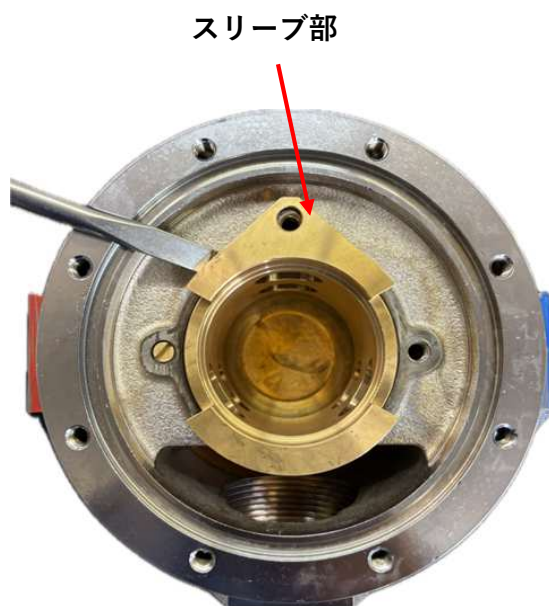


ライナー部

ファウリングプレート

①手順1の順序でカバーを外して下さい。

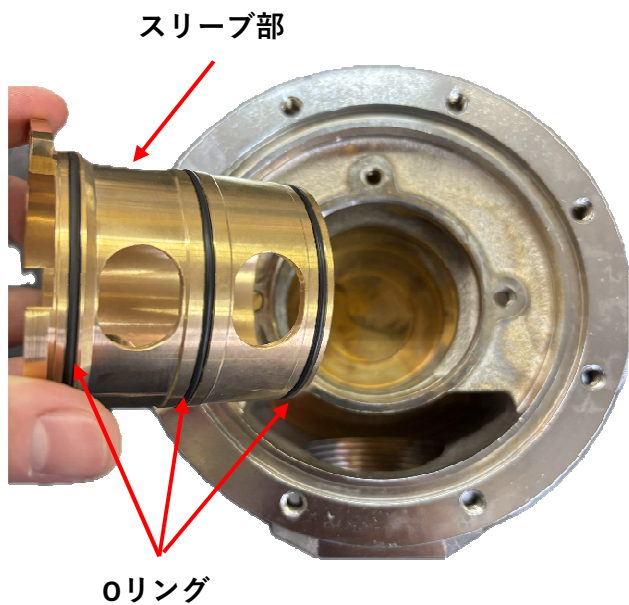
②スリーブ&ライナーアッセンブリーのライナー部を外して下さい。



スリーブ部

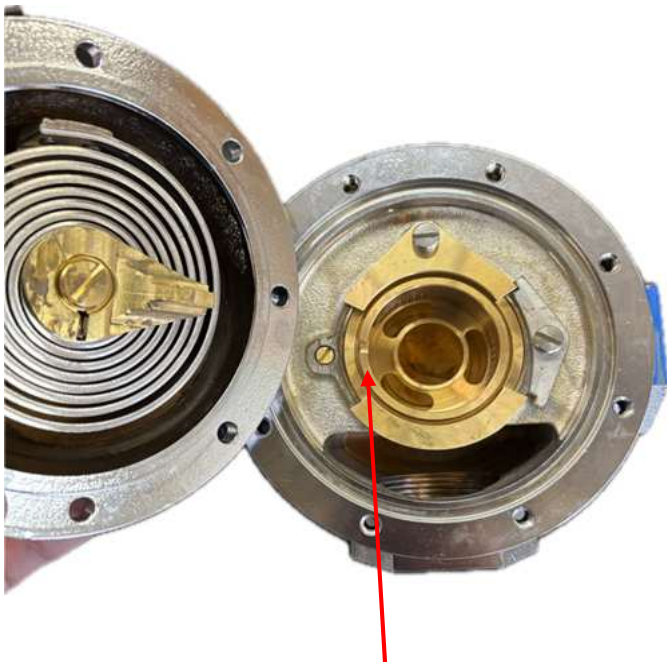
③ファウリングプレートとスリーブ固定ビスを取り外し、スリーブ部とボディーの隙間にドライバをさし込み持ち上げる様に抜き取って下さい。

※テコの要領で均等に浮上がらせて下さい。
1カ所のみを無理やり持ち上げますと歪みますので均等に持ち上げるようにして下さい。



③ ボディー内部を柔らかい布で清掃後、新しいスリーブ部を取り付けてください。

※この時スリーブのOリングにシリコン製グリスを薄く塗っておきますと滑りがよく均等に押し込むことができます。

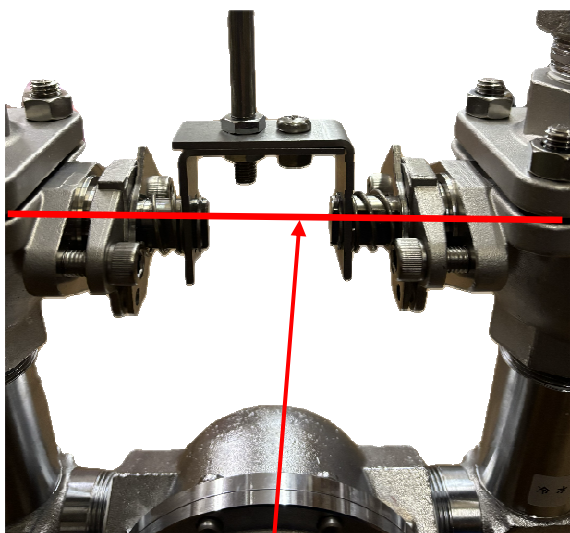


④ ライナー部の小さい凹みが左側に来るように装着し、装着後指先で軽く回転するか確認して下さい。

⑤ 手順2・手順3の順番に組立後試運転を行って下さい。

●手順6

タンデムボールバルブの交換方法



タンデムボールバルブのスピンドルの高さを揃えて下さい

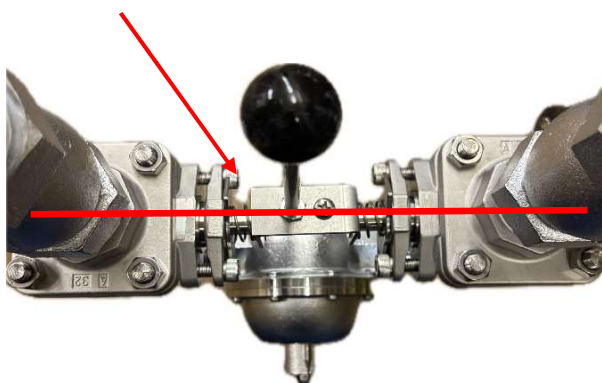
①1次側フランジボルトナット外して下さい。

②ユニットを接続配管から外して下さい。

③ハンドル・タンデムレバーを取り外して下さい。

④ユニットを取り外し、タンデムボールバルブの交換をして下さい。L型継手にシールテープを適量巻き付け、新しいタンデムボールバルブのスピンドルを同じ高さになるようにねじ込んで下さい。

タンデムボールバルブのスピンドルが真っ直ぐ
向い合せになるように調整して下さい



⑤同じ高さにねじ込んだあと真上から左右のタンデムボールバルブのスピンドルが真っ直ぐに向い合せになる様に調整して下さい。

⑥タンデムレバー・レバーハンドルを取り付け、何度か開閉し正常に開閉できるか確認して下さい。



LEONARD サービスネットワーク

有限会社 北海道レオナード	〒004-0002 札幌市厚別区厚別東 2条5-24-8 TEL : 011-898-1096 FAX : 011-898-1107
有限会社 オーク技研	〒041-0837 北海道函館市陣川 2-6-8 TEL : 0138-56-1131 FAX : 0138-56-1187
株式会社 東京レオナード商会 ●浦和センター	〒338-0832 埼玉県さいたま市桜区西堀 3-23-11 TEL : 048-866-0711 FAX : 048-866-2160
株式会社 横浜レオナード商会	〒227-0062 神奈川県横浜市都筑区佐江戸町 235 TEL : 045-507-6181 FAX : 045-507-6702
株式会社 中部レオナード	〒454-0997 愛知県名古屋市中川区万場 4-815 TEL : 052-526-2030 FAX : 052-526-2031
株式会社 日本レオナード商会	〒561-0817 大阪府豊中市浜 2-10-3 TEL : 06-6336-0321 FAX : 06-6336-1529
Web http://www.japan.leonard.co.jp e-mail info@japan-leonard.co.jp	
株式会社 日本レオナード商会 ●福岡事務所	〒815-0082 福岡市南区大楠 1-15-32-203 TEL : 092-511-2733 FAX : 092-553-2313